



Synco™900

Датчик комнатной температуры

QAA910

-
- Беспроводной датчик комнатной температуры для считывания показаний комнатной температуры
 - ВЧ-связь на базе стандарта KNX (868 MHz, однонаправленная)
 - Питание от стандартных батарей 1.5 V

Применение

- Для интеграции в систему Siemens Synco 900
- Считывание показаний комнатной температуры в HVAC-установке
- Специально предназначен:
 - Для реконструкционных проектов (старые здания, музеи, церкви, исторические здания и т.д.)
 - При трудностях установки на стену (песчаник, стекло и т.д.)
 - При различных планах этажей (отличающийся декор, мебель)
 - Для новых проектов

Комбинации оборудования

Датчик комнатной температуры QAA910 предназначен для работы с системой Siemens Synco 900. Более подробная информация о комбинациях оборудования дана в Спецификации центрального квартирного модуля (CE1N2707en).

Заказ

В заказе указывайте количество, наименование и тип продукции.

Комплект поставки

Каждый датчик комнатной температуры QAA910 поставляется с комплектом щелочных батарей, крепежным материалом и Инструкциями по монтажу.

Документация о продукте

Инструкции по эксплуатации и вводу в эксплуатацию датчика комнатной температуры QAA910 содержатся в документации о продукте центрального квартирного модуля.

Функции

Основная функция

Во время работы датчик комнатной температуры QAA910 периодически или при наличии изменений отправляет полученные показания комнатной температуры центральному квартирному модулю.

Привязка

Привязка используется датчиком комнатной температуры QAA910 для регистрации в центральном квартирном модуле, обеспечивая интеграцию в ВЧ-систему. Процесс привязки начинается после нажатия многофункциональной кнопки (загорается соответствующий светодиод).

Запрос состояния

Многофункциональная кнопка может быть использована для запроса состояния питания. Питание показывается светодиодом многофункциональной кнопки.

Тест ВЧ-привязки

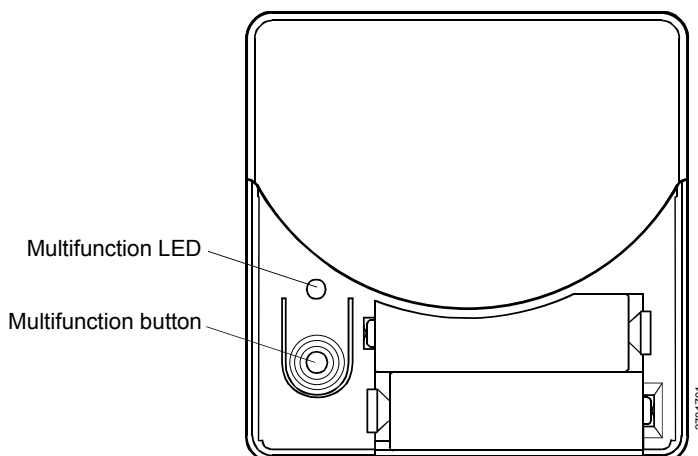
Многофункциональная кнопка может быть использована для запуска проверки привязки. Данный тест делается для проверки радиоканала, идущего к центральному квартирному модулю. Индикация теста показывается светодиодом многофункциональной кнопки.

Сообщение об ошибках и техобслуживании

Все сообщения об ошибках и техобслуживании направляются на центральный квартирный модуль, а затем они отображаются на его дисплее.

Датчик комнатной температуры QAA910 выдает следующие сообщения об ошибках:

Сообщения об ошибках	Сообщение о техобслуживании
Ошибка датчика (сбой датчика комнатной температуры)	Батареи отработаны (срок службы батареи ≤ 3 месяца)



Надписи:

Multifunction LED – светодиод многофункциональной кнопки

Multifunction button - многофункциональная кнопка

Обзор функций рабочего элемента и элемента индикации датчика комнатной температуры QAA910:

Светодиод многофункциональной кнопки	Многофункциональная кнопка
<ul style="list-style-type: none"> • питание • процесс привязки 	<ul style="list-style-type: none"> • запрос состояния питания • привязка • Тест ВЧ-привязки

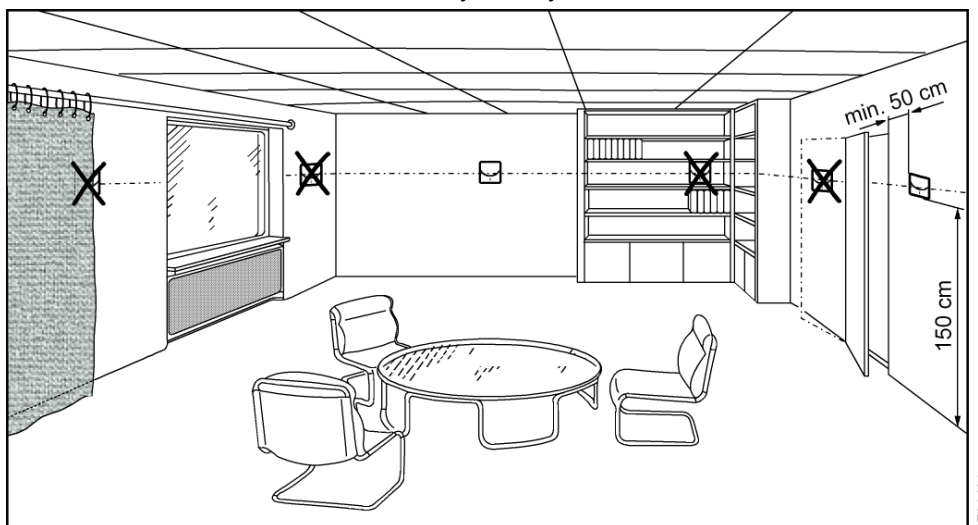
Более подробная информация о функциях и работе датчика комнатной температуры QAA910 дана в документации о продукте центрального квартирного модуля.

Технические и эксплуатационные замечания

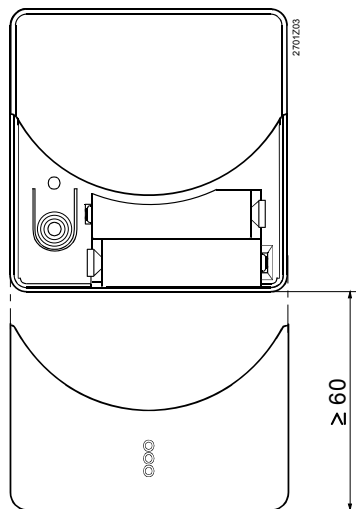
Место установки

Датчик комнатной температуры QAA910 должен быть установлен внутри дома или здания на расстоянии 1,5 м над полом.

Для максимального точного считывания комнатной температуры датчиком QAA910 необходимо соблюдать следующие условия:



- Датчик QAA910 не должен устанавливаться на внешней стене, в нишах, книжных полках и за дверьми и занавесками
- На считывание температуры не должны оказывать влияния прямые солнечные лучи, сквозняки и другие источники тепла или холода
- допустимые условия внешней среды
- Датчик QAA910 не должен намачиваться
- замечания, касающиеся установки и технических аспектов ВЧ-устройств систем Siemens Synco 900, даны в Спецификации CE1N2708en.
- Основание датчика QAA910 должно быть установлено на плоской поверхности стены
- Для свободного открытия батарейного отсека расстояние до нижней части датчика должно составлять 60 мм



Монтаж

Монтаж с основанием:

Датчик QAA910 подходит практически ко всем серийно выпускаемым утепленным распределительным коробкам; он также может устанавливаться непосредственно на стене.

Примечание

Сначала установите датчик QAA910, а затем вставьте батареи.

Ввод в эксплуатацию

Перед вводом в эксплуатацию убедитесь, что датчик QAA910 правильно установлен на стене, а батареи вставлены должным образом.

Техническое обслуживание / замена батарей

Датчик QAA910 не требует технического обслуживания.

Система сама показывает, когда батареи нужно заменить. Батареи находятся в батарейном отсеке. Батареи можно заменить без снятия датчика со стены и без использования специальных инструментов (защита от перемены полярности).

Утилизация




С точки зрения утилизации, датчик QAA910 классифицируется как электронный лом, соответствующий Европейской Директиве 2002/96/EG (WEEE), и поэтому он не должен утилизироваться вместе с бытовыми отходами. Необходимо соблюдать соответствующие государственные нормы. Устройство должно утилизироваться по соответствующим каналам. Необходимо соблюдать местное действующее законодательство. Использованные батареи должны утилизироваться в соответствии с природоохранными нормами.

Гарантия

Технические характеристики устройства гарантируются только для системы Siemens Synco 900. Более подробная информация о комбинациях оборудования дана в Спецификации центрального квартирного модуля.

При использовании датчика QAA910 с устройствами других производителей за его правильную работоспособность ответственность несет пользователь. В этом случае компания Siemens не отвечает за его обслуживание и не дает гарантию.

Технические данные

Питание	Тип батарей	2 щелочные батареи LR6 (AA) 1.5 V		
	Срок службы батарей (емкость ≥ 2.5 Ah)	3 года		
ВЧ	Частота	868 MHz (однонаправленная)		
	Диапазон	Обычно 30 м внутри зданий		
	Протокол	совместим с KNX RF 		
Температурный датчик	Чувствительный элемент	NTC 10 kOhm		
	Диапазон измерений	0...50 °C		
	Постоянная времени	20 минут		
Стандарты	CE соответствие			
	Директиве ЕЕС	89/336/ЕС		
	- Устойчивость	- EN 61000-6-1/2		
	- Излучения	- EN 61000-6-3/4		
	Директива по низкому напряжению	73/23/ЕС		
- Электрическая безопасность	- EN 60730-1			
радио и телекоммуникационное оборудование RTTE	99/5/ЕЕС			
		- EN 300220-1, EN 300220-3, EN 301489-3		
Защита	Класс безопасности	III в соотв. с EN 60730		
	Корпус	IP40 ¹⁾ в соотв. с EN 60529		
	Степень загрязнения	2 в соотв. с EN 60730		
Размеры		См. "Размеры"		
Вес	Устройство с принадлежностями	0.214 кг		
Материал корпуса		Пластик ASA+PC		
Цвет корпуса		Белый NCS S 0502-G		
Условия внешней среды		Эксплуат.	Транспорт.	Хранение
		EN 60721-3-3	EN 60721-3-2	EN 60721-3-1
	Климатические условия	класс 3K5	класс 2K3	класс 1K3
	Температура	0...+50 °C	-25...+70 °C	-20...+65 °C
	Влажность	5...95 % относ. влаж. (без конденсац.)	<95 % относ. влаж.	5...95 % относ. влаж.
	Механические условия	класс 3M2	класс 2M2	Класс 1M2
	Высота над уровнем моря	Не менее 700 hPa, что соответствует макс. 3000 м над уровнем моря		

¹⁾ Полностью установленный

Размеры в мм

